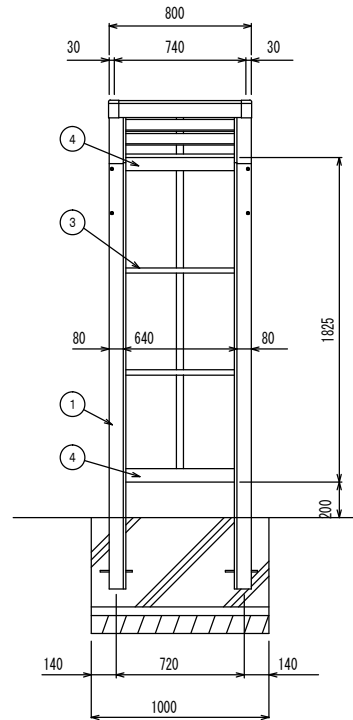
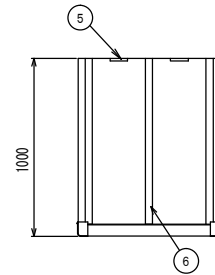
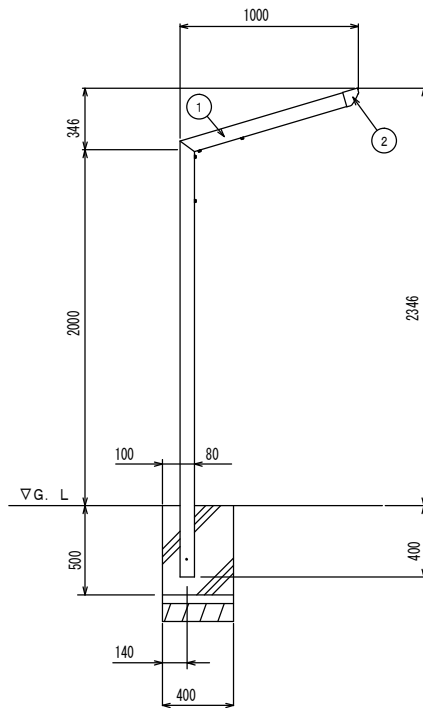
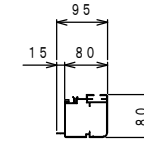


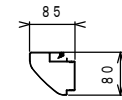
据付図 (S=1/30)



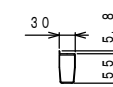
① 支柱、梁



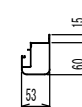
② 前 枠



③ 母屋、中 棧



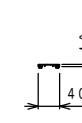
④ 背面パネル上下 棧



⑤ 屋根受け



⑥ 屋根押さえ



※ 縦樋なし (垂れ流し仕様)

ボルト類	ステンレス
屋根材、背面パネル	ポリカーボネート熱線遮断板
⑥ 屋根押さえ	陽極酸化・塗装複合皮膜 アルミ押出形材
⑤ 屋根受け	陽極酸化・塗装複合皮膜 アルミ押出形材
④ 背面パネル上下 棧	陽極酸化・塗装複合皮膜 アルミ押出形材
③ 中 棧	陽極酸化・塗装複合皮膜 アルミ押出形材
② 前 枠	陽極酸化・塗装複合皮膜 アルミ押出形材
① 支柱、梁	陽極酸化・塗装複合皮膜 アルミ押出形材
主要部材	仕 様 (材質・塗装)
型式コード	OCP-1008
商品名	クリアーフ (コインパーキング上屋)
日本システムバンク (株)	