

駐車場機器のノウハウを満載した
集中精算の駐輪システム

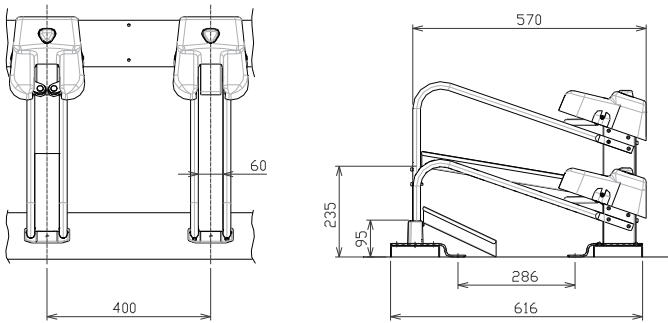
SB-SCRR200

- ロック状態が目視でわかるLED表示。
- 駐車場の空きスペースで駐輪場もできる併用型。
- 屋根なしの屋外設置にも耐久性を発揮。

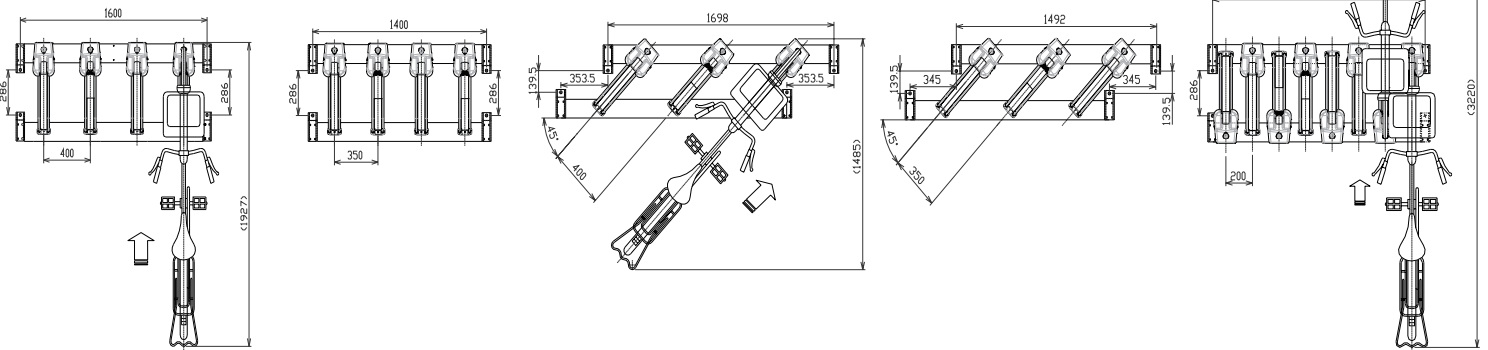
SB-SCRR200

自転車用ロック装置

外形寸法図



設置レイアウト



ラックピッチ400-90°

ラックピッチ350-90°

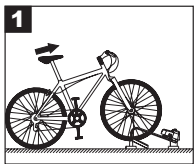
ラックピッチ400-45°

ラックピッチ350-45°

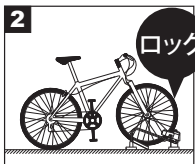
ラックピッチ200-複列

ロック装置式駐車場システムの概要

▶ 入庫時



空いているラックに自転車を載せ入庫します。

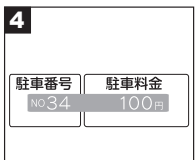


自転車の存車を検知すると前輪にロックがかかり、課金を開始します。

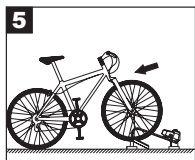
▶ 出庫時



利用者は精算機で自分の駐輪したラックの番号を入力します。



表示された金額を投入すると、ロックが解除されます。



精算終了後自転車を出庫します。

主な仕様

検知方式	前輪荷重による自動ロック			
使用電源	DC 24V ± 10%			
消費電流	待機	0.05A	ピーク	0.2A
重量	7.5kg (ロック装置1台)			
駆動方式	DCモータ			
ロック/解除時間	ロック	2秒	解除	2秒
対応精算機	SB-SNC 451B / 560D / 570 / 650			
特徴	<input type="checkbox"/> ロック状態を示すLEDにより利用者、管理者共に視認しやすい構造です。(空庫時に消灯、入庫時に点灯) <input type="checkbox"/> ロック装置128台につき電源ボックスが1台必要となります。			

- 製品のデザイン・仕様については、品質改善のため予告なしに変更することがございます。
- 製品写真については、実物と異なる場合がございますがご了承願います。



チャレンジ25! 感謝を力に新たな夢へ!!

日本システムバンク株式会社

ホームページ: <http://www.syb.co.jp>

東京本社 〒272-0144 千葉県市川市新井3-2-6 TEL(047)316-1177 FAX(047)316-1178
 福井本社 〒910-0006 福井県福井市中央3-5-21 TEL(0776)30-1800 FAX(0776)30-1801