



精算機  
SB-AP100



カーゲート  
SB-GT651



発券機  
SB-TD390



バーキャッチャー  
SB-CT600

高い防犯性能と多彩な拡張性を併せ持つ  
中小規模駐車場向けの無人管理システム

# SB-MPG3600

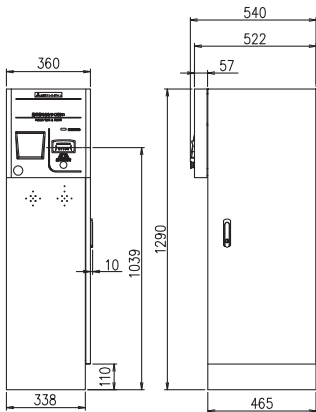
- オプションにて電子マネー対応が可能。
- 定期券・サービス券・プリペイドカード等、さまざまな利用方法に対応。
- QRコード駐車券に対応。管理コスト削減。

# SB-MPG3600

ゲートシステム

## 外形寸法図

SB-TD390

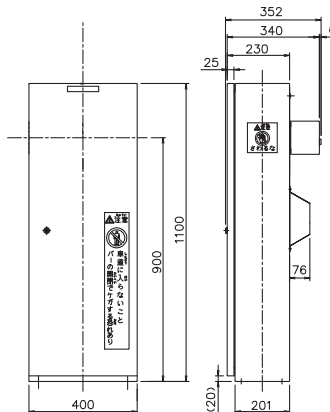


### 主な仕様

使用電源	AC100V±10%	
消費電力	待機	90VA
	最大	170VA
重量	70kg	
駐車券	3,000枚×2	

## 外形寸法図

SB-GT651

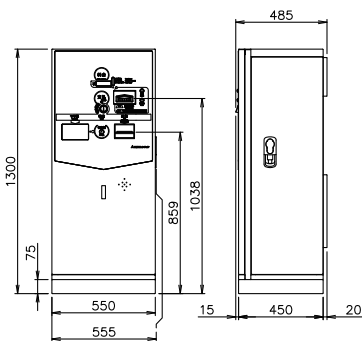


### 主な仕様

使用電源	AC100V±10%	
消費電力	待機	30VA
	最大	200VA
重量	70kg	

## 外形寸法図

SB-AP100

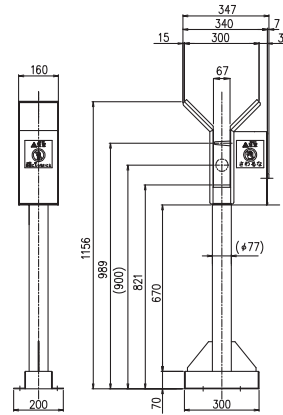


### 主な仕様

使用電源	AC100V±10%	
消費電力	待機	90VA
	最大	200VA
表示装置	7セグLED	
重量	155kg	
使用金種	10/50/100/500/1,000円	
釣銭機種	10/50/100/500円	
紙幣収納枚数	760枚(新札)	

## 外形寸法図

SB-CT600



### 主な仕様

使用電源	AC100V±10%	
消費電力	待機	15VA
	最大	60VA
重量	20kg	

## 特徴



□サービス券やカードチェッカー等、様々な利用方法に対応しています。

## オプション



□電子マネー、クレジットカード対応には決済機の取り付けと各種手続き等が必要となります。詳細は要ご相談となります。

□QRコード駐車券発行機：QD-100との組み合わせにより、駐車券のQRコード化が可能となります。(磁気記録面が不要となり、ランニングコスト低減と駐車券リーダー・発券ユニットの耐久性が向上)

●製品のデザイン・仕様については、品質改善のため予告なしに変更することがございます。  
●製品写真については、実物と異なる場合がございますがご了承願います。



チャレンジ25! 感謝を力に新たな夢へ!!

**日本システムバンク株式会社**

ホームページ: <http://www.syb.co.jp>

東京本社 〒272-0144 千葉県市川市新井3-2-6 TEL(047)316-1177 FAX(047)316-1178  
福井本社 〒910-0006 福井県福井市中央3-5-21 TEL(0776)30-1800 FAX(0776)30-1801

平成26年 7月発行