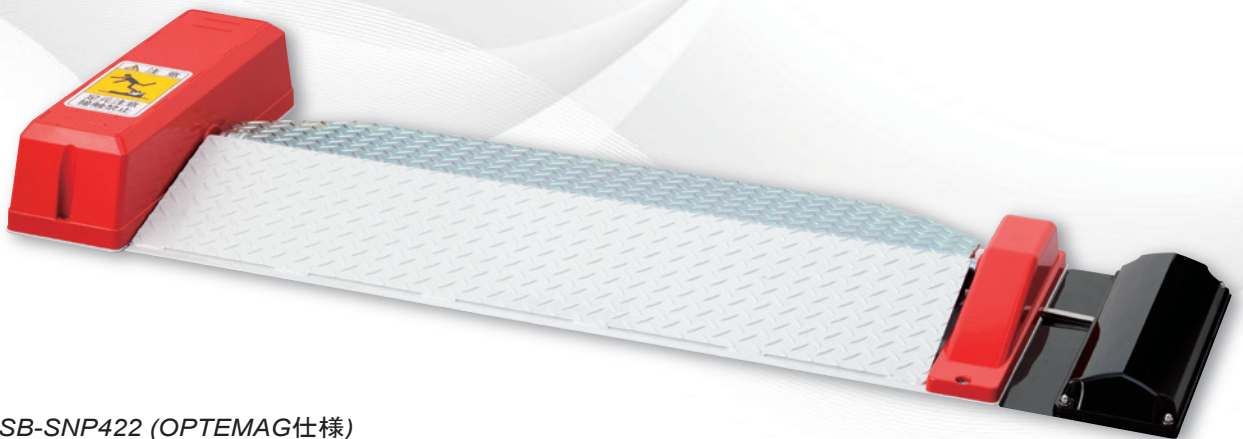


SB-SNP421



SB-SNP422 (OPTEMAG仕様)

狭小レイアウトに対応し
不正な出庫阻止にも優れたロック装置

SB-SNP421/422

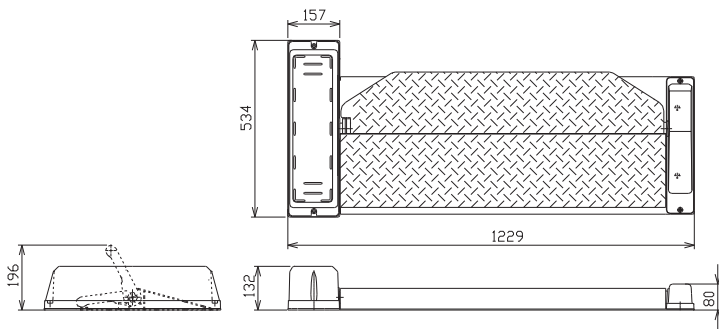
- 駐車車両を検知する車両検知部と車高に合わせた段階ロック。
- 連続追従による出庫阻止を行うロック板構造部。
- 助手席側(421)・運転席側(422)両方対応。

SB-SNP421/422

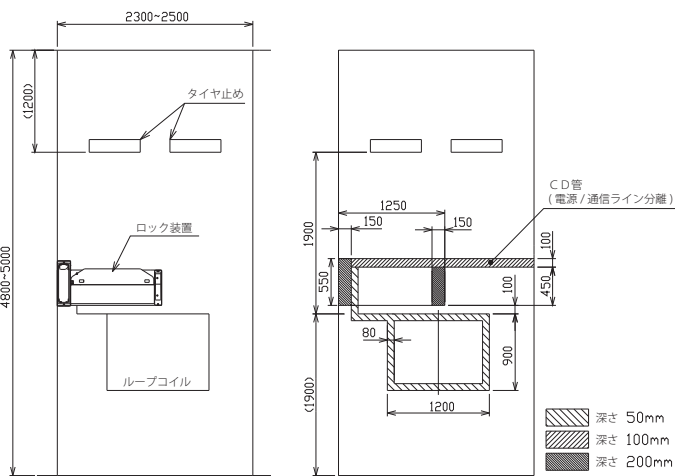
自動車用ロック装置

外形寸法図

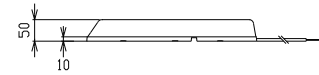
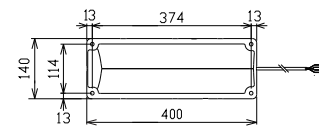
SB-SNP422



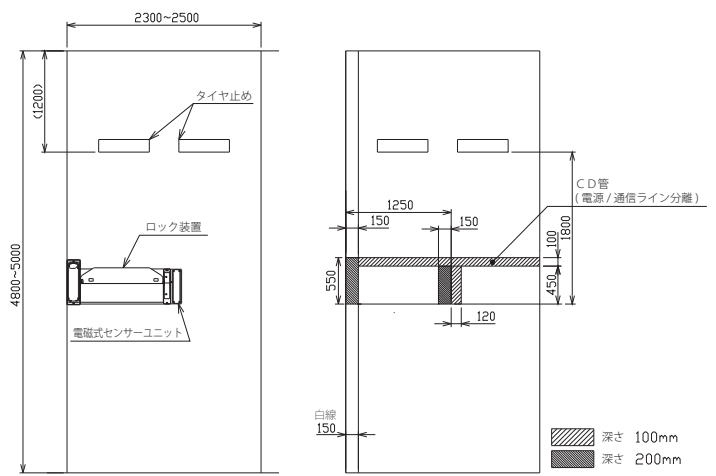
ループコイル基礎工事寸法



OPTEMAG[電磁式センサーユニット]

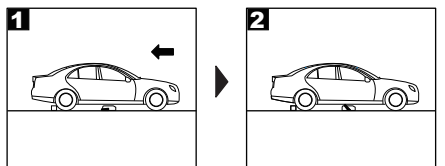


電磁式センサー基礎工事寸法



ロック装置式駐車場システムの概要

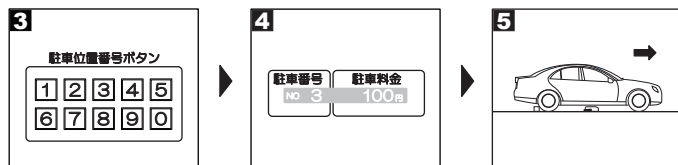
▶ 入庫時



車室のロック装置を乗り越えて車を駐車します。

自動車の在車を検知するとロック装置が上昇し課金を開始します。

▶ 出庫時



利用者は精算機で自分の駐車位置番号を入力します。

表示された金額を投入すると、ロック装置が下降しロックが解除されます。

ロックが解除されたことを確認し、ロック装置を乗り越えて車を出庫します。

主な仕様

検知方式	ループコイル / 電磁式センサー			
使用電源	DC 24V ± 10%			
消費電流	待機	0.1 A	ピーク	2.5 A
重量	4.5 kg			
ロック高さ	最大	約 196mm	最小	約 95mm
駆動方式	上昇	トーションスプリングの反発力	下降	DCモータ
上昇/下降時間	上昇	約 11秒以内	下降	約 6秒以内
対応精算機	SB-SNC 350 / 451 / 560D / 570 / 650 SB-APS 300			
特長	<ul style="list-style-type: none"> □ループコイルによる車両センサーと電磁式センサーの2種類を用意。 □利用者の安全を確保するロック板下限フリー機構を採用。 □不正利用を検出するロック板の下限位置検出センサーを搭載。 □機構部のスリム設計により、狭小レイアウトに対応。 			

●製品のデザイン・仕様については、品質改善のため予告なしに変更することがございます。
●製品写真については、実物と異なる場合がございますがご了承願います。

チャレンジ25! 感謝を力に新たな夢へ!!
日本システムバンク株式会社
ホームページ: <http://www.syb.co.jp>

東京本社 〒150-0002 東京都渋谷区渋谷1-7-5-506 TEL (03) 5774-9242 FAX (03) 5774-9252
福井本社 〒910-0006 福井県福井市中央3-5-21 TEL (0776) 30-1800 FAX (0776) 30-1801
支店: さいたま・千葉・町田・横浜・宇都宮・長野・富山・金沢・福井・名古屋・京都・大阪・神戸・広島・福岡